

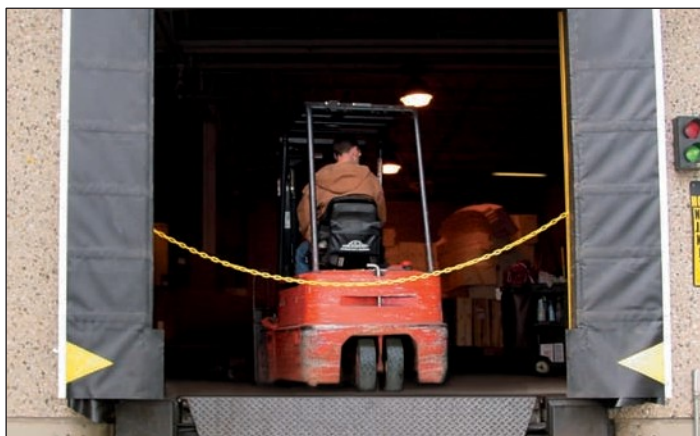
DOК-GUARDIAN™

БАРЬЕР БЕЗОПАСНОСТИ



DOК-GUARDIAN Усиленный Барьер Безопасности.

ЗАЩИЩАЕТ ВАШ ПЕРСОНАЛ И ОБОРУДОВАНИЕ



Открытые перегрузочные доки создают для персонала и перегрузочного оборудования опасность падения с высоты 1,2 метра. Часто последствия такого падения становятся очевидными лишь после случившегося. Rite-Hite создал полную линейку барьеров для обеспечения безопасности погрузочной зоны. Защитные барьеры Rite-Hite Dok-Guardian отвечают всем требованиям защиты открытых проёмов.

RITE-HITE®

Защитите ваши доки от несчастных случаев, вызванных падением с высоты перегрузочной рампы

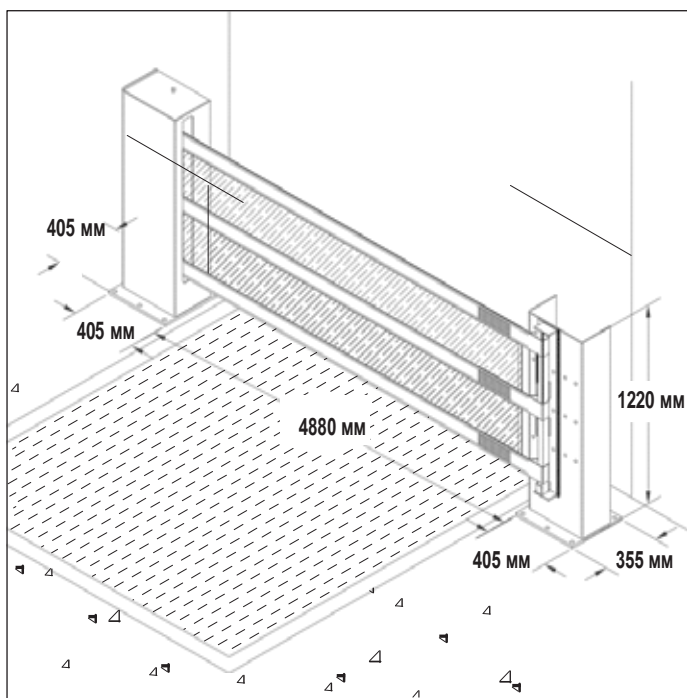


DOK-GUARDIAN усиленный Барьер безопасности

- ▶ Предотвращает падение погрузчиков, штабелёров и пешеходов в зоне погрузки.
- ▶ Защитный барьер легко устанавливается вручную и перекрывает проём шириной до 4 880мм.
- ▶ Защитный барьер хорошо заметен
- ▶ Стойки барьера обеспечивают отличную защиту направляющих ворот

Спецификации

- ▶ Высота 1220 мм, толщина 6,4 мм (со стороны роллера и защёлки)
- ▶ Стойки выкрашены в жёлтый цвет для повышения безопасности.
- ▶ В комплект поставки входят анкера (6) 19 мм x 135 мм для установки с каждой стороны.
- ▶ 16 мм x 405 мм x 405 мм base plate (со стороны роллера)
- ▶ В комплект поставки входит пластина – основание 16 мм x 405 мм x 355 мм (со стороны защёлки)
- ▶ Полотно изготовлено из красного стекловолокна с ПВХ покрытием и имеет усиление в виде 3 износостойких полос из полиэстера.
- ▶ Правильная установка относительно края погрузочного дока определяется шириной защитного барьера
- ▶ 1-год гарантии



Защитный барьер способен удерживать нагрузку до 4500 кг (45 kN) - погрузчик, движущийся со скоростью 6.5 км/ч. При этом барьер не разрушается или повреждения незначительны



Отличная защита направляющих ворот от повреждения.

RITE-HITE

ALWAYS LOOKING AHEAD